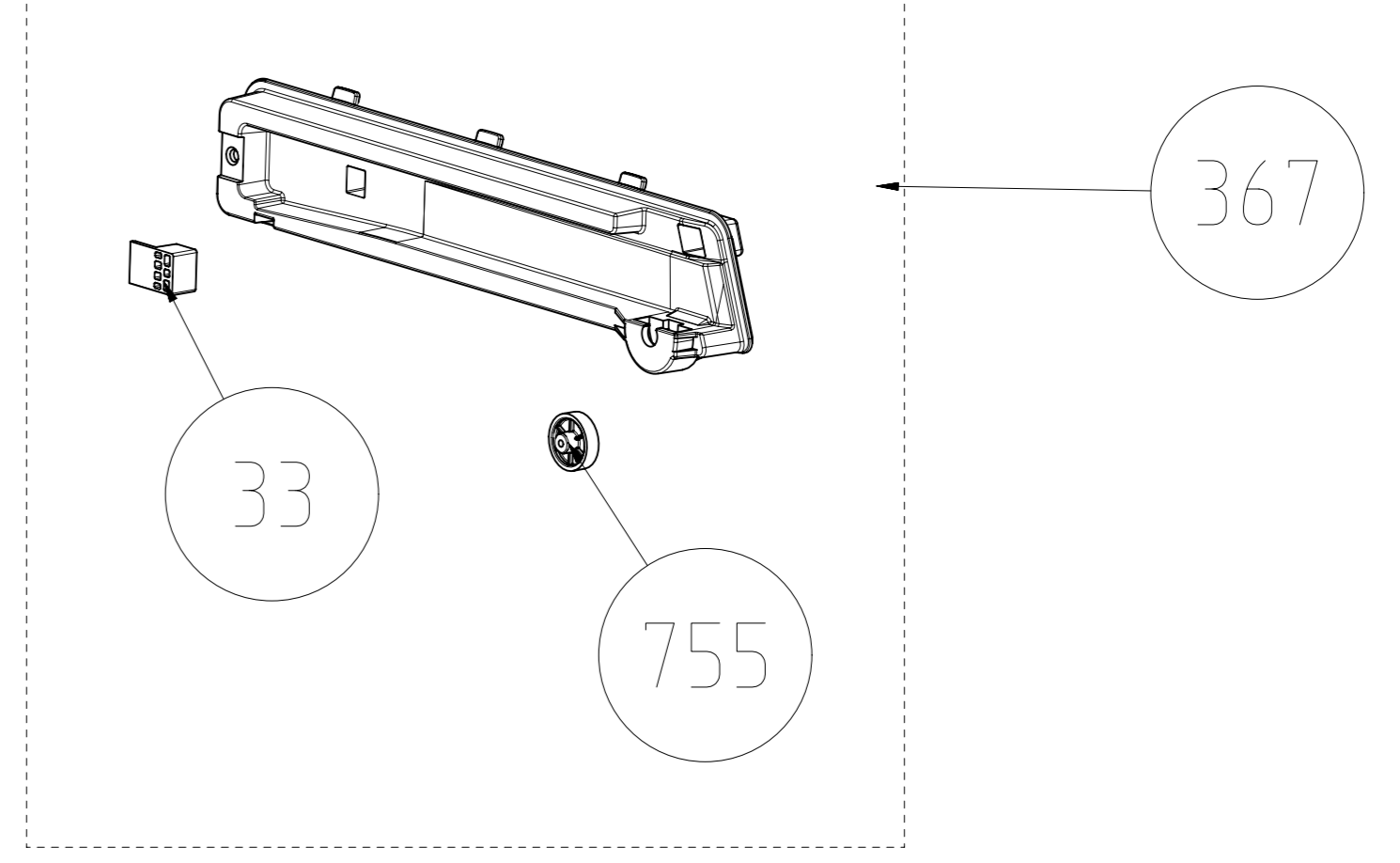
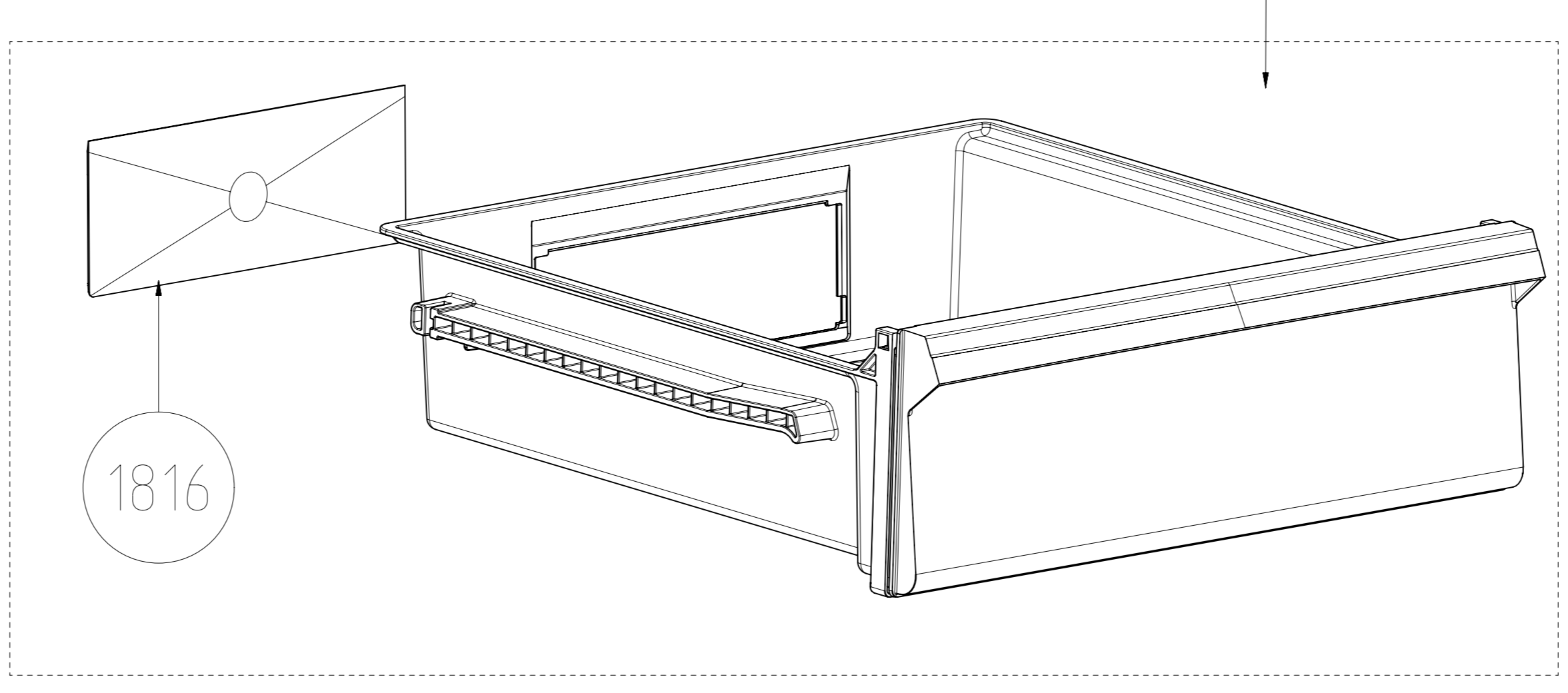
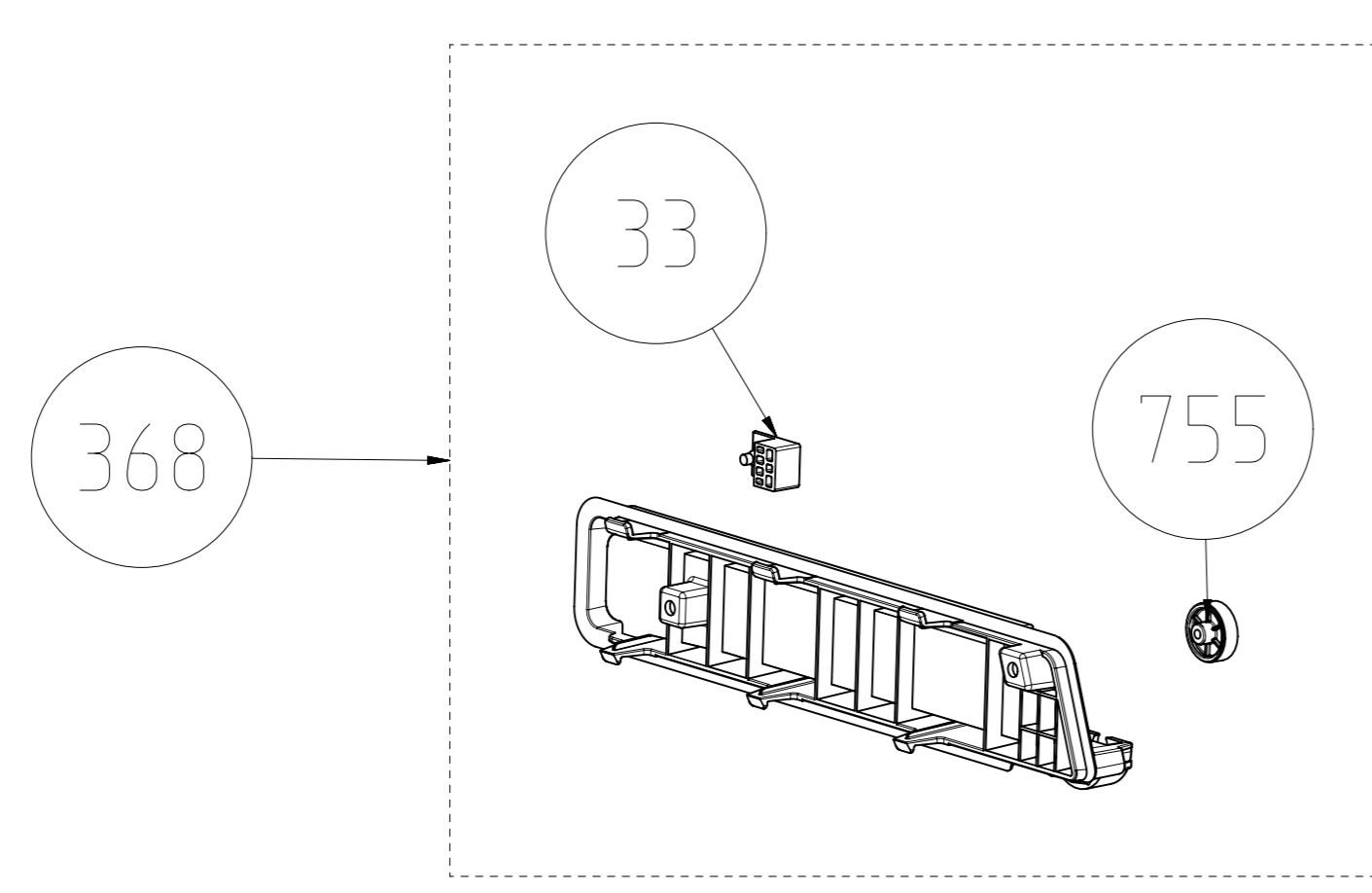
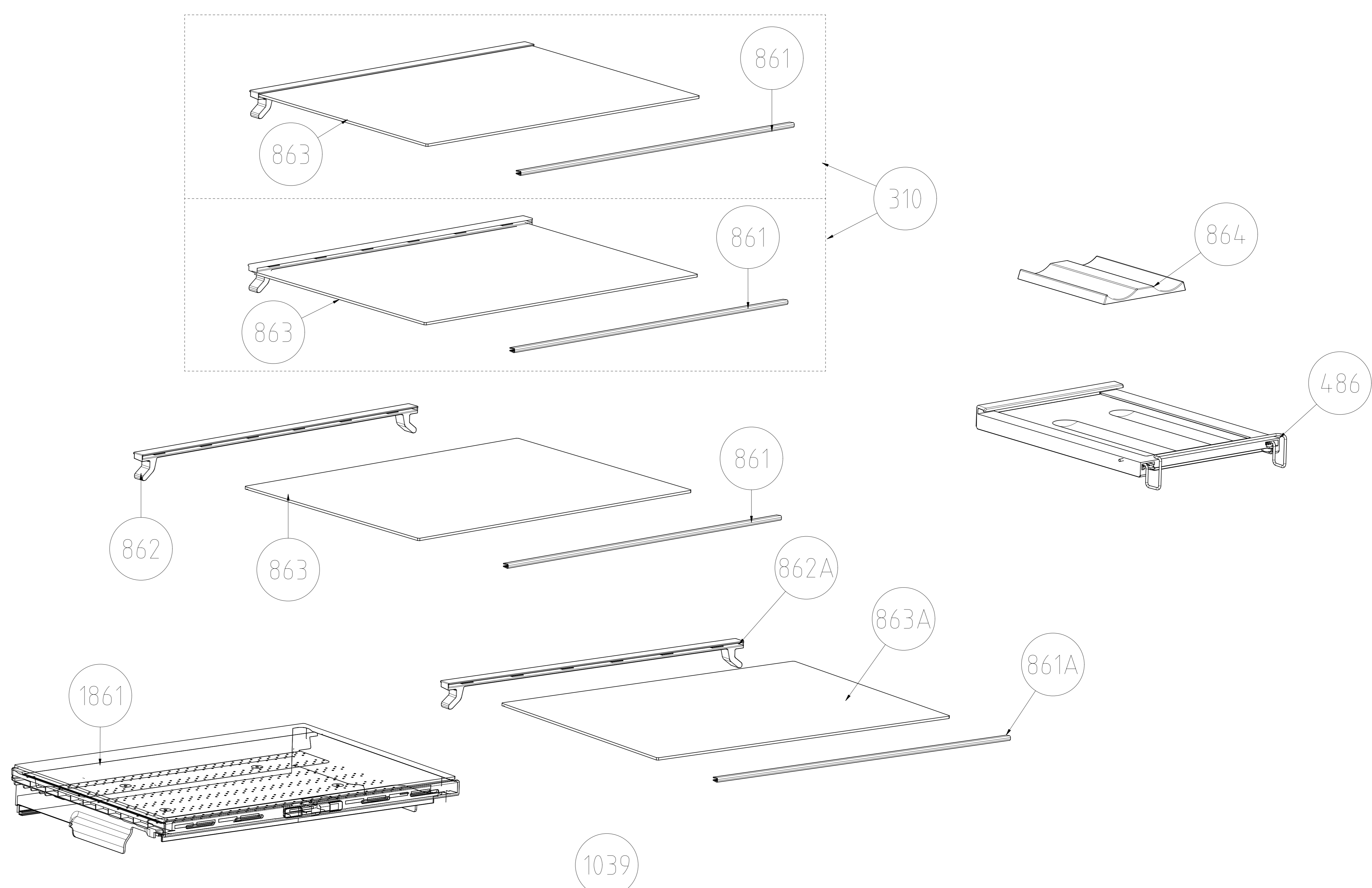


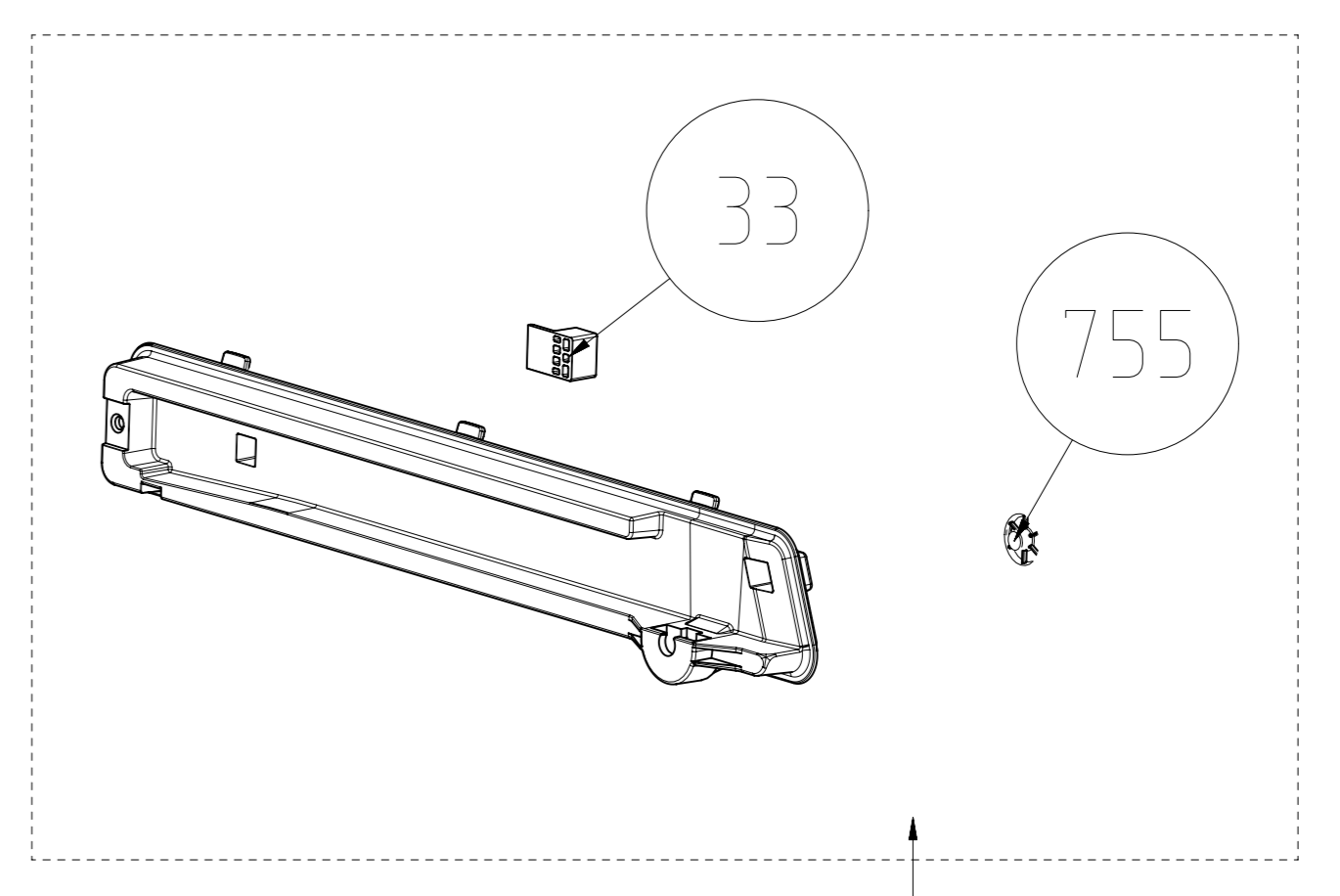
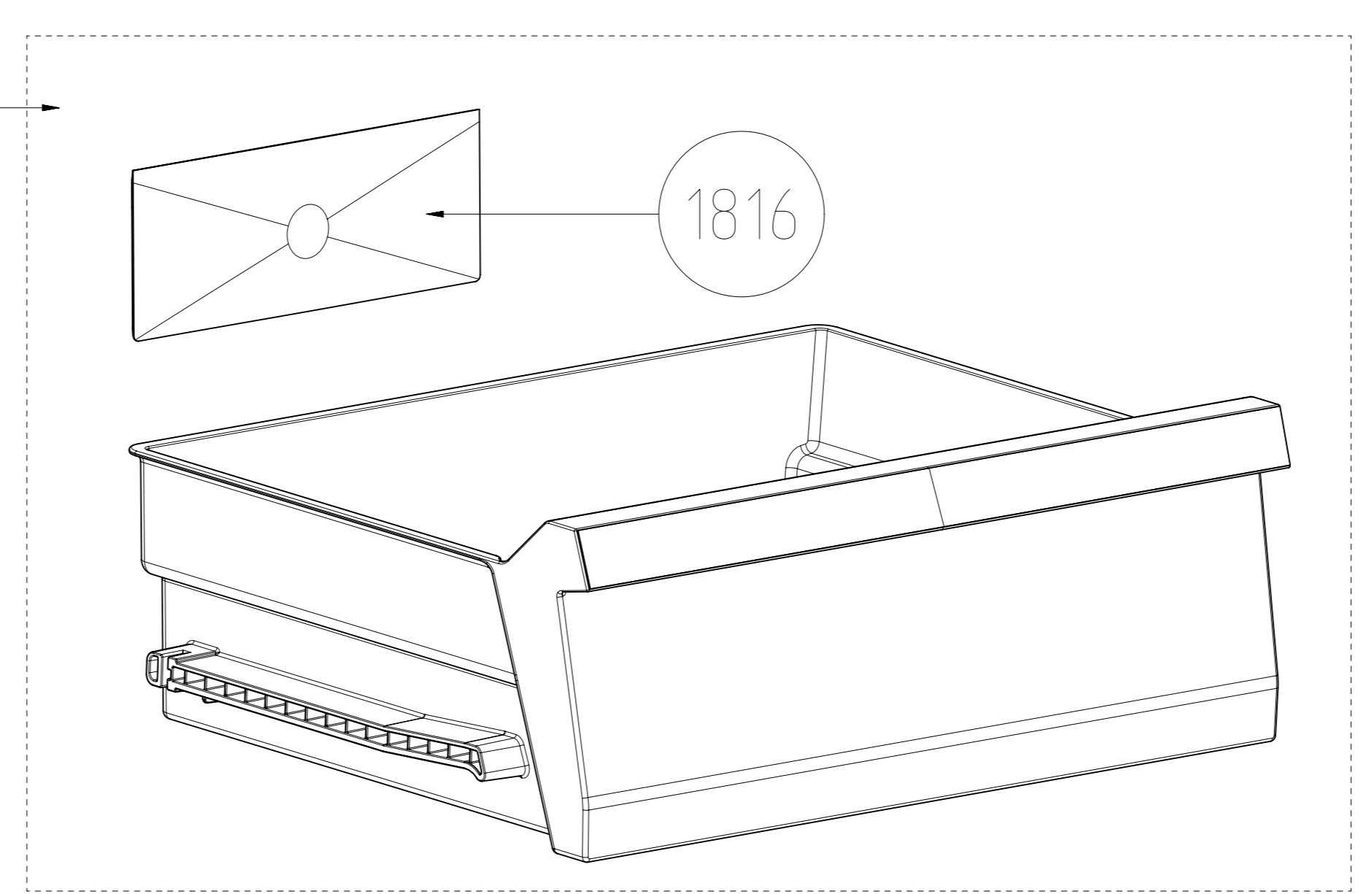
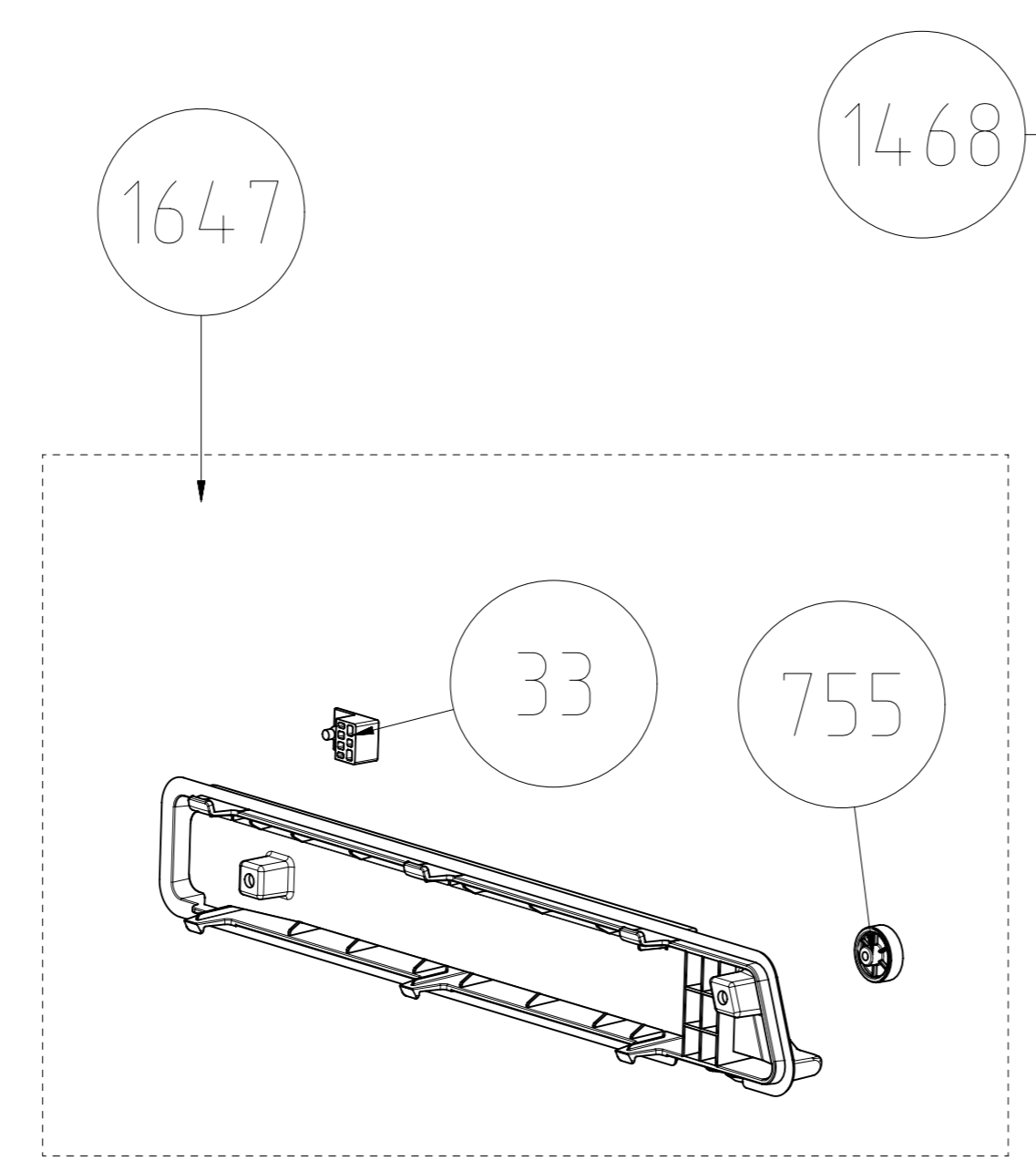
NOTLAR:
1-Resimde belirtilenler ürününüzde birebir uyum içinde olmayabilir.
Satın aldığınız üründe bu parçalar yoksa bu parçalar başka ürünler içindir.

NOTES:
1-Figures that take place in this instruction manual are schematic
and may not correspond exactly with your product. If the subject parts are
not included in the product you have purchased,
then it is valid for other models.

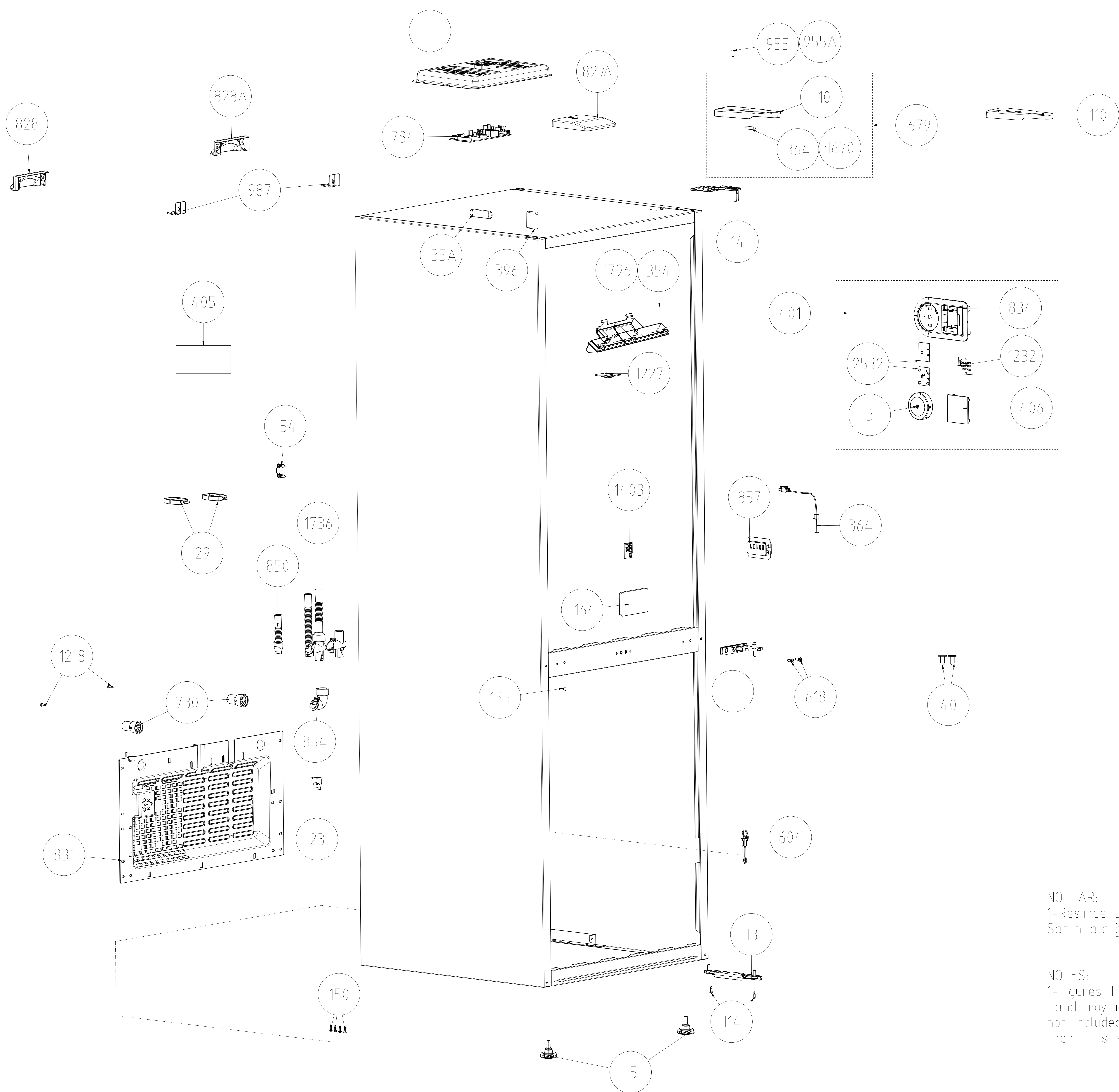


NOTLAR:
 1-Resimde belirtilenler ürününüzde birebir uyum içinde olmayabilir.
 Satın aldığınız üründe bu parçalar yoksa bu parçalar başka ürünler içindir.

NOTES:
 1-Figures that take place in this instruction manual are schematic and may not correspond exactly with your product.
 If the subject parts are not included in the product you have purchased, then it is valid for other models.



1648

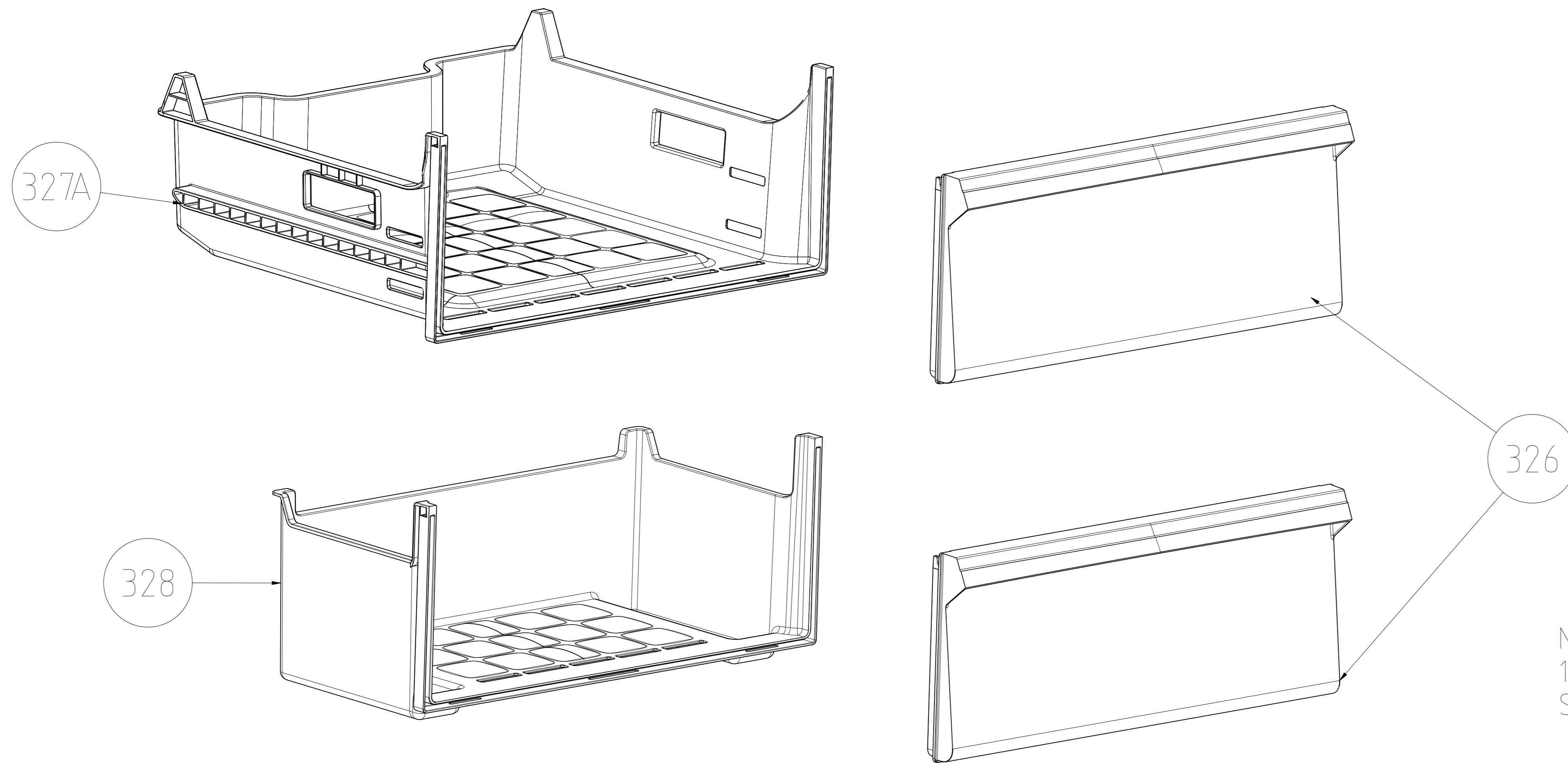
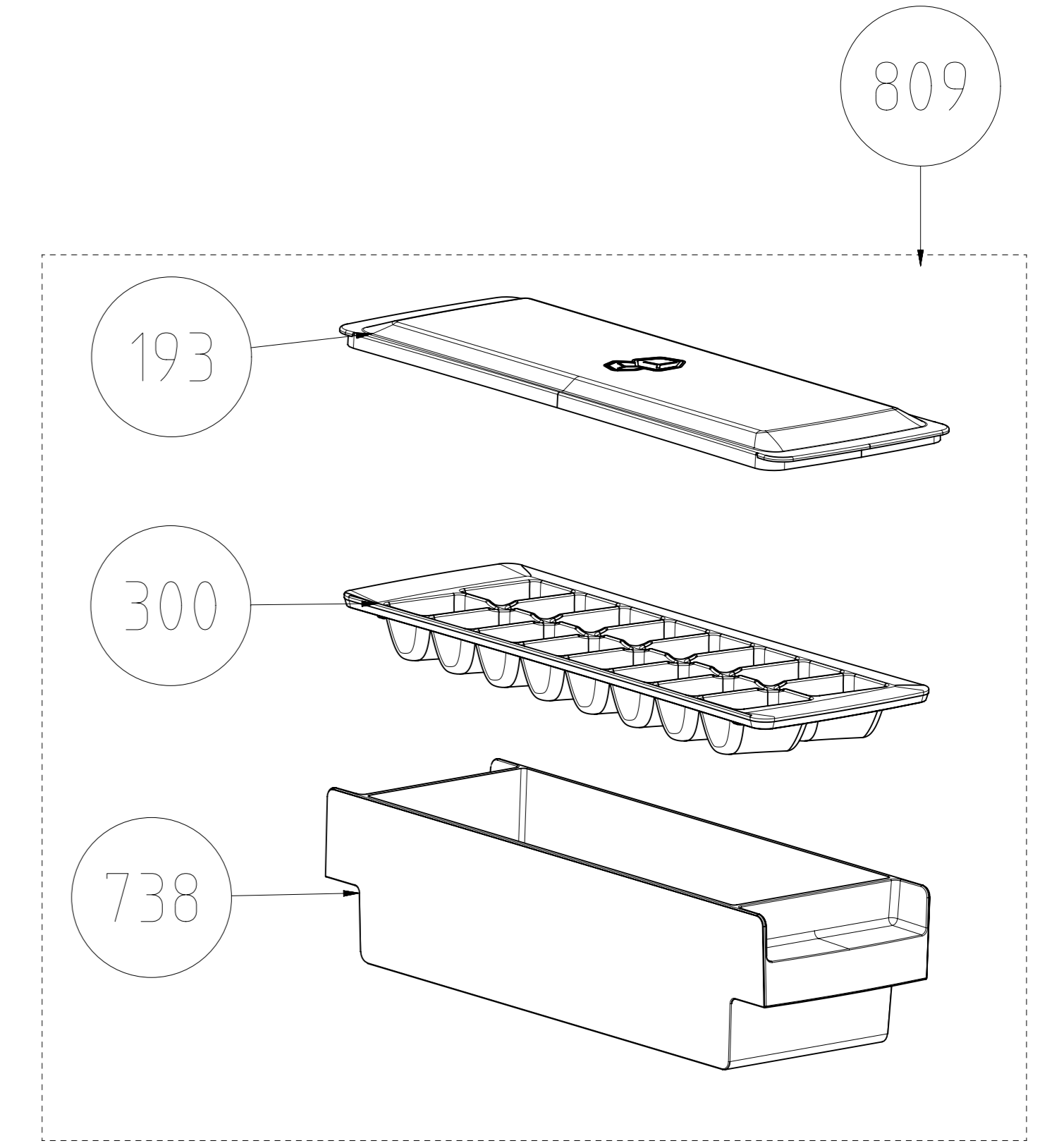
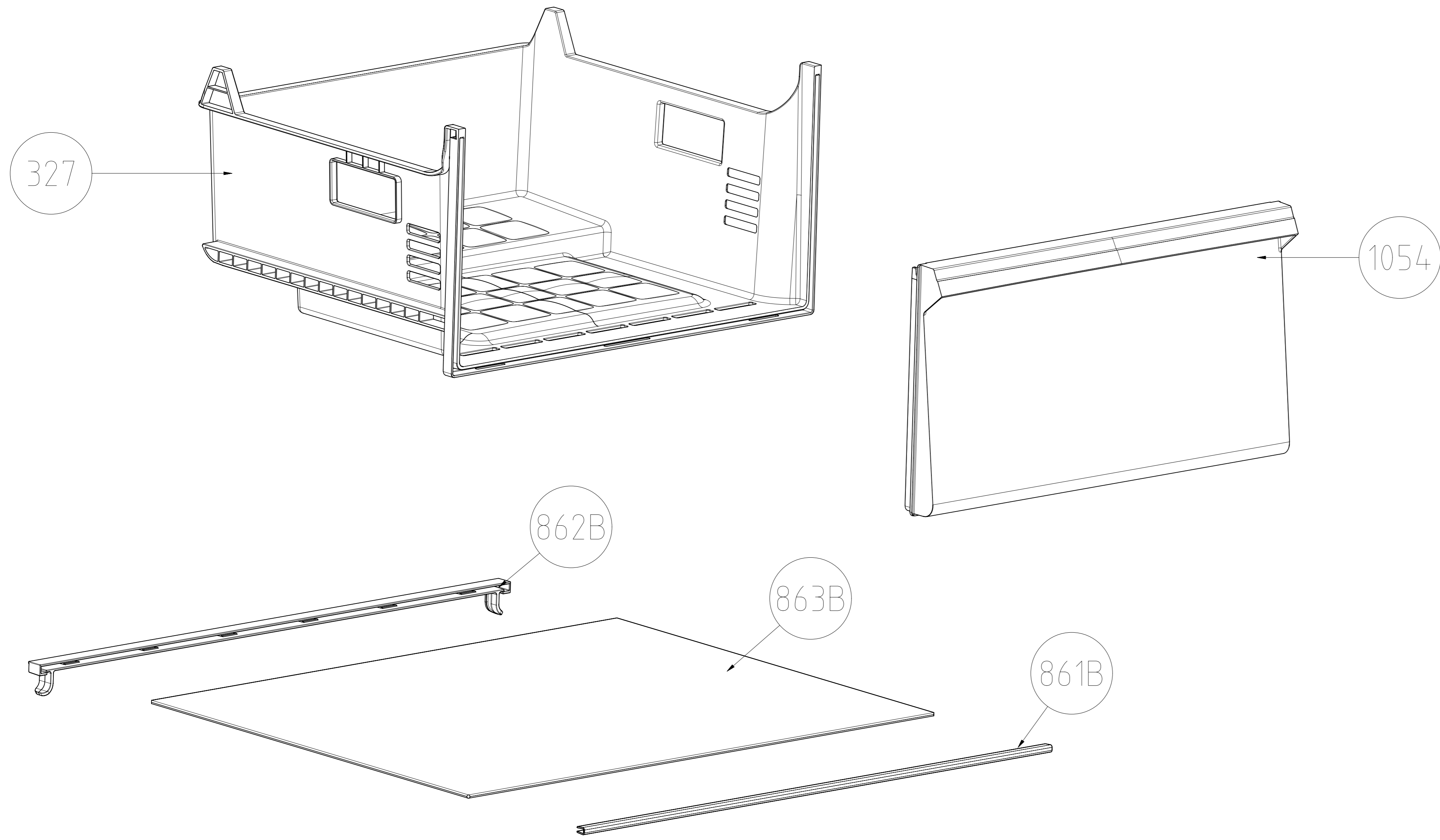


NOTLAR:

1-Resimde belirtilenler ürününüzde birebir uyum içinde olmayabilir.
 Satın aldığınız üründe bu parçalar yoksa bu parçalar başka ürünler içindir.

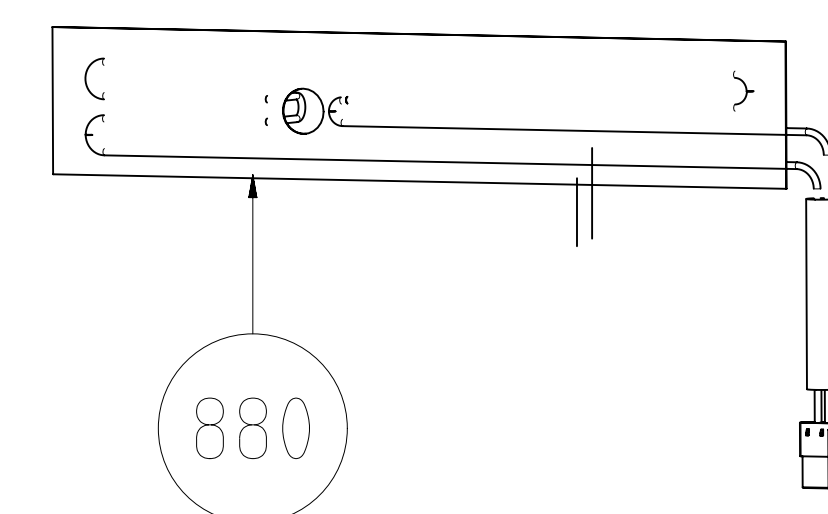
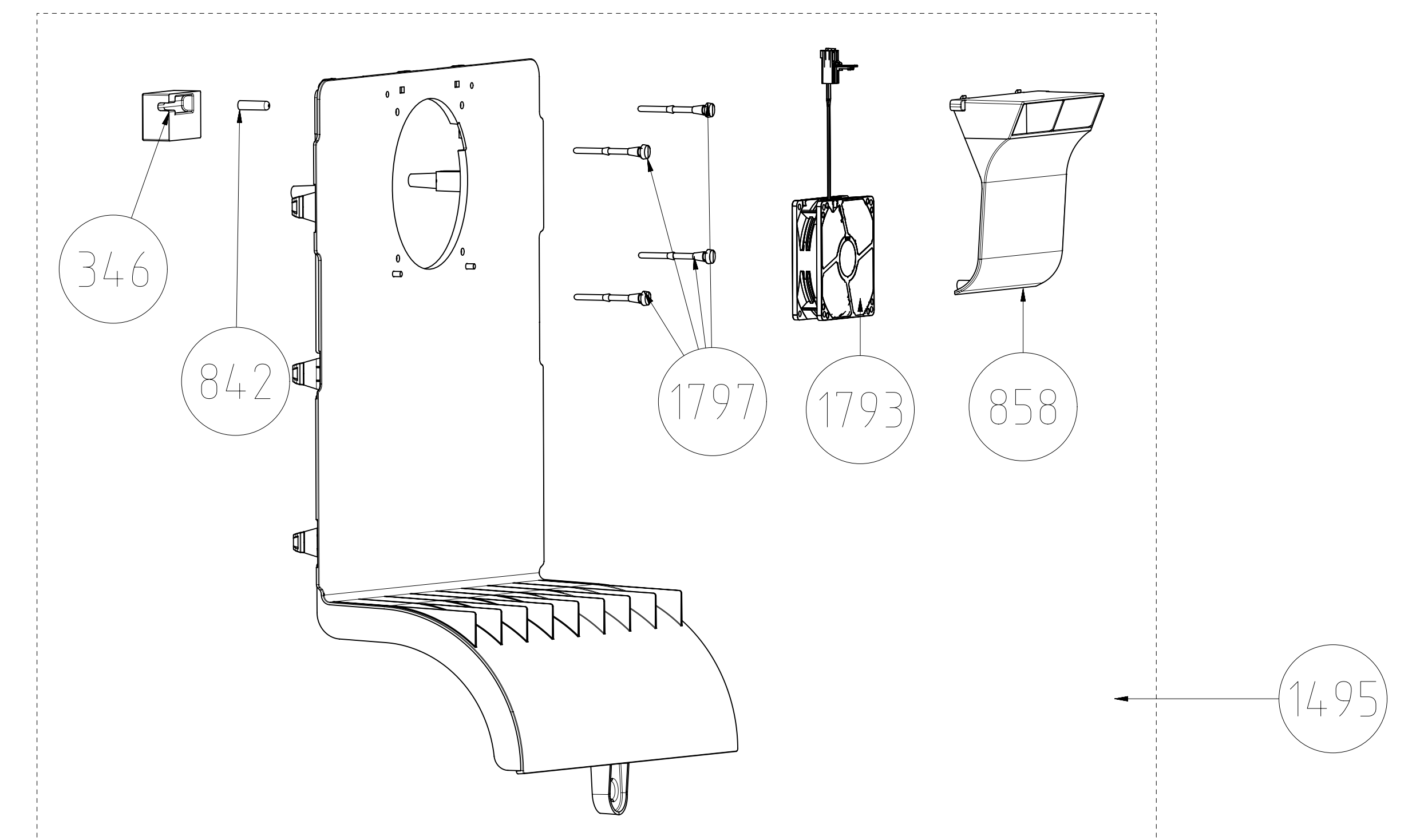
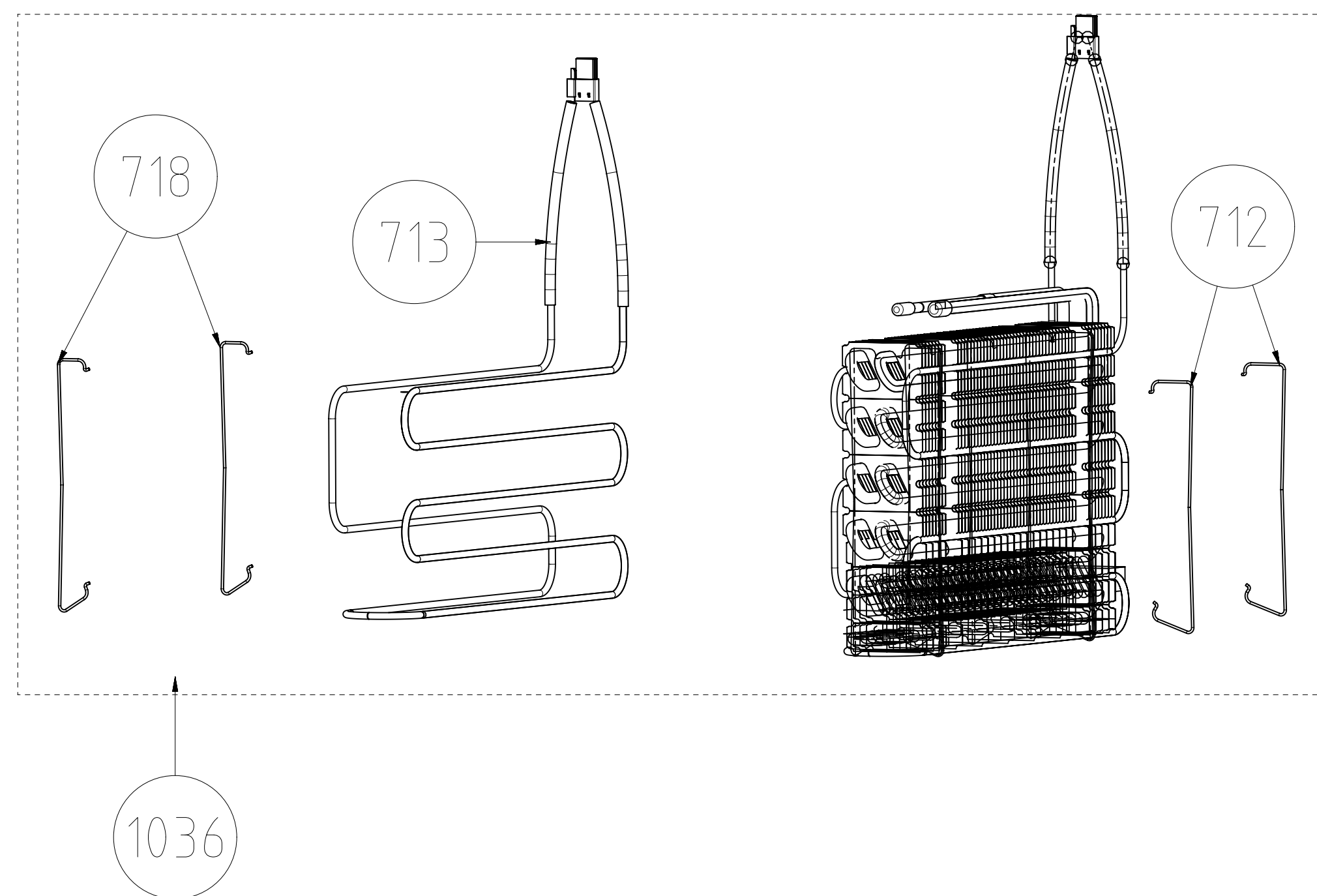
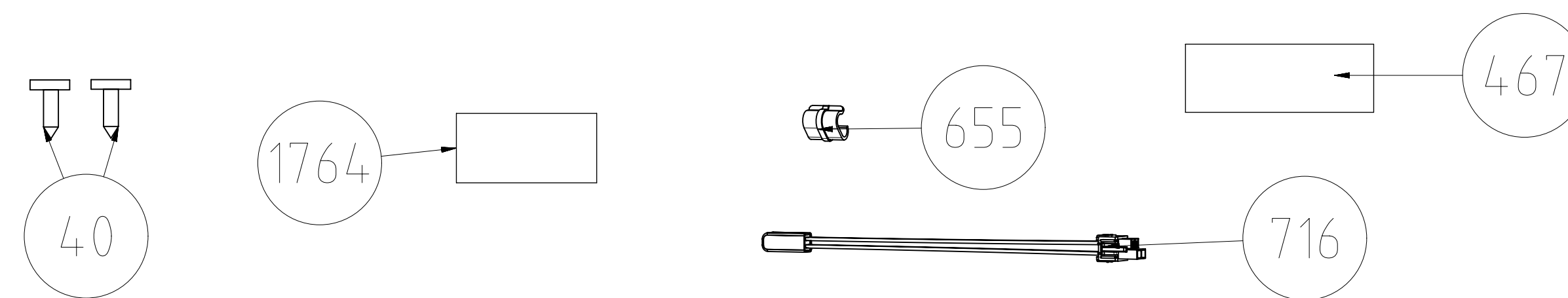
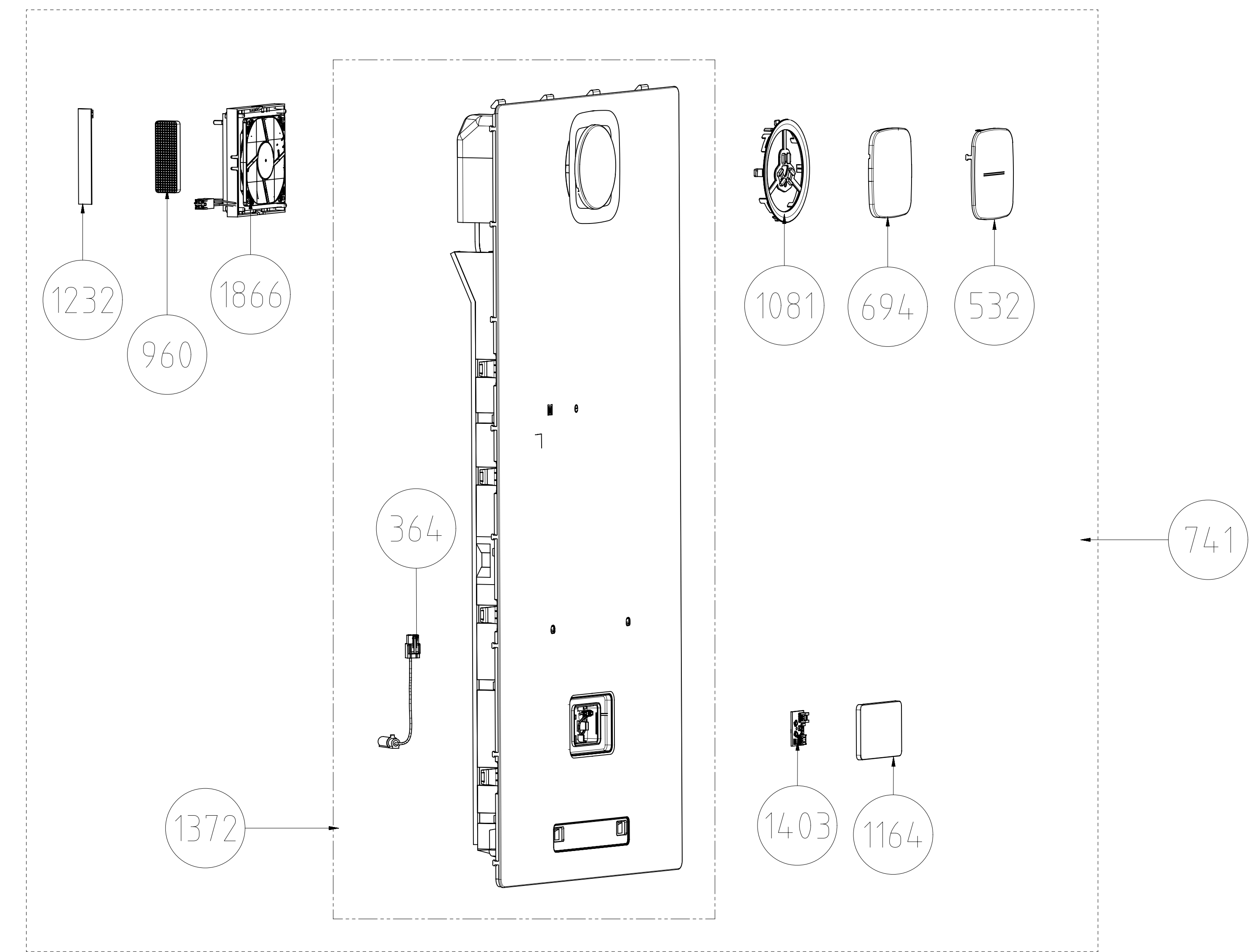
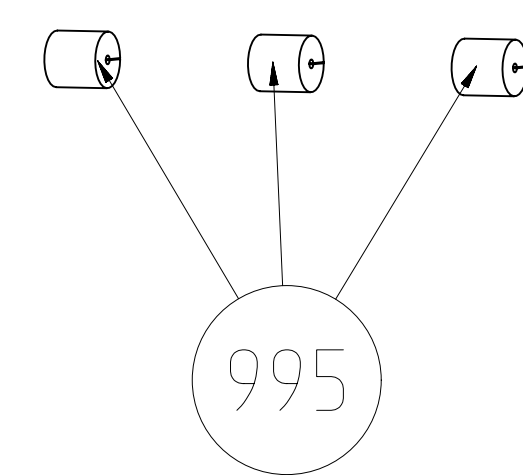
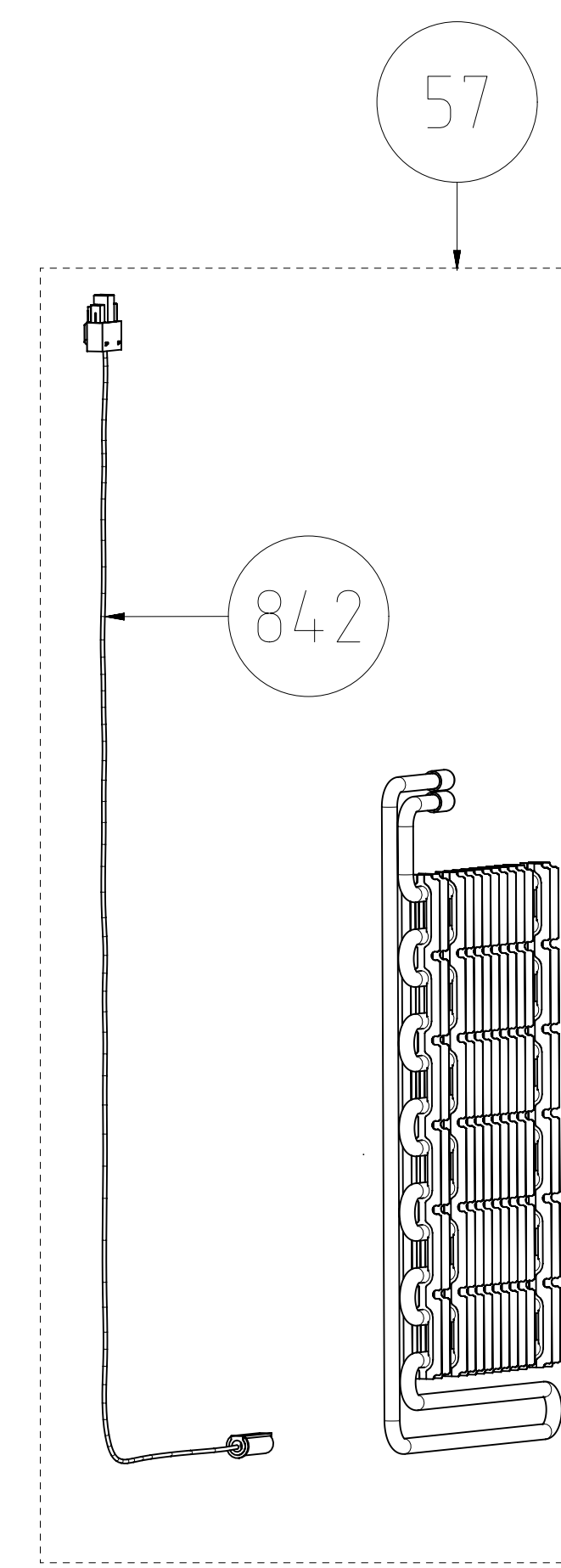
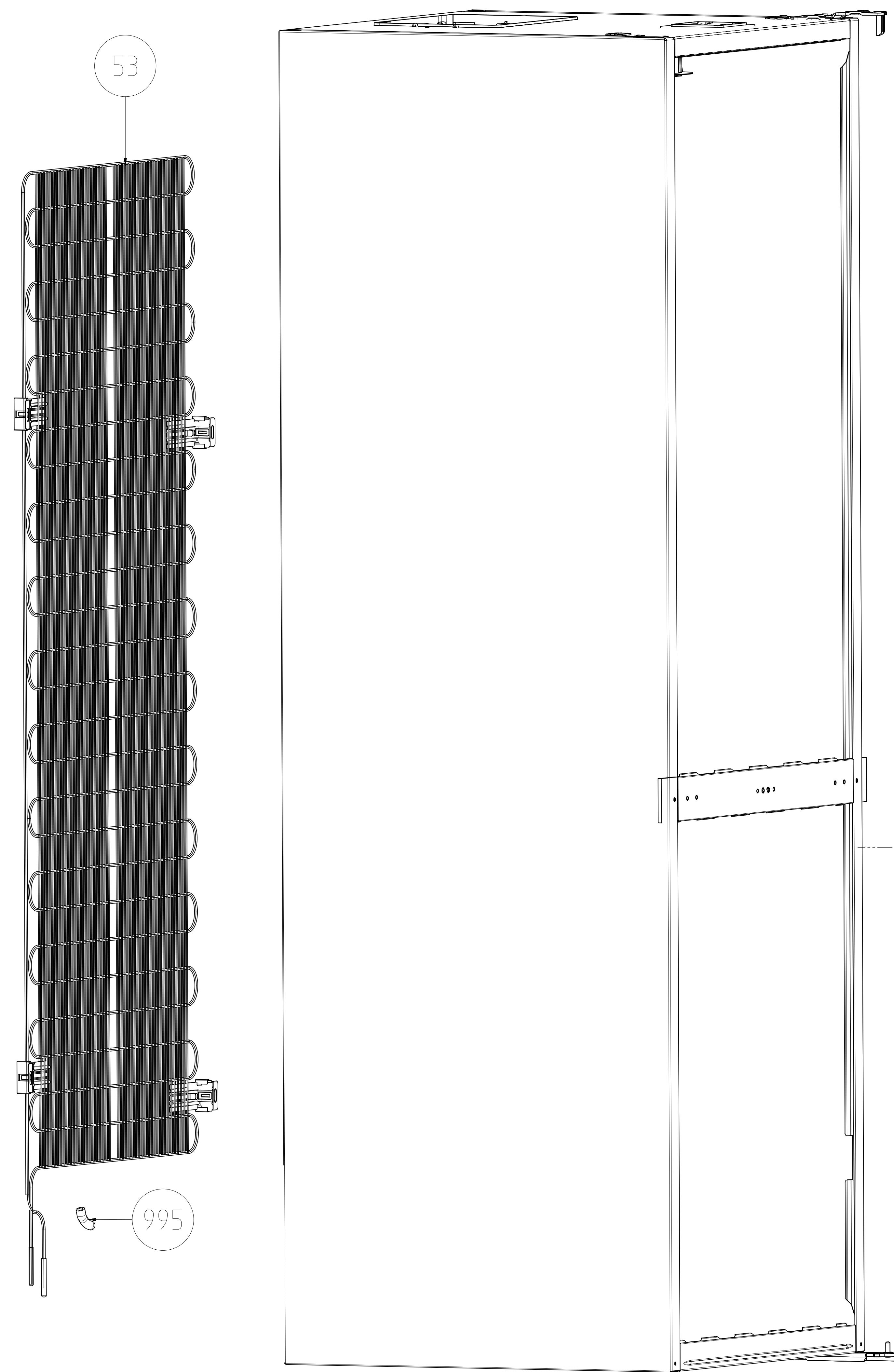
NOTES:

1-Figures that take place in this instruction manual are schematic and may not correspond exactly with your product. If the subject parts are not included in the product you have purchased, then it is valid for other models.



NOTLAR:
 1-Resimde belirtilenler ürününüzde birebir uyum içinde olmayabilir.
 Satın aldığınız üründe bu parçalar yoksa bu parçalar başka ürünler içindir.

NOTES:
 1-Figures that take place in this instruction manual are schematic and may not correspond exactly with your product. If the subject parts are not included in the product you have purchased, then it is valid for other models.

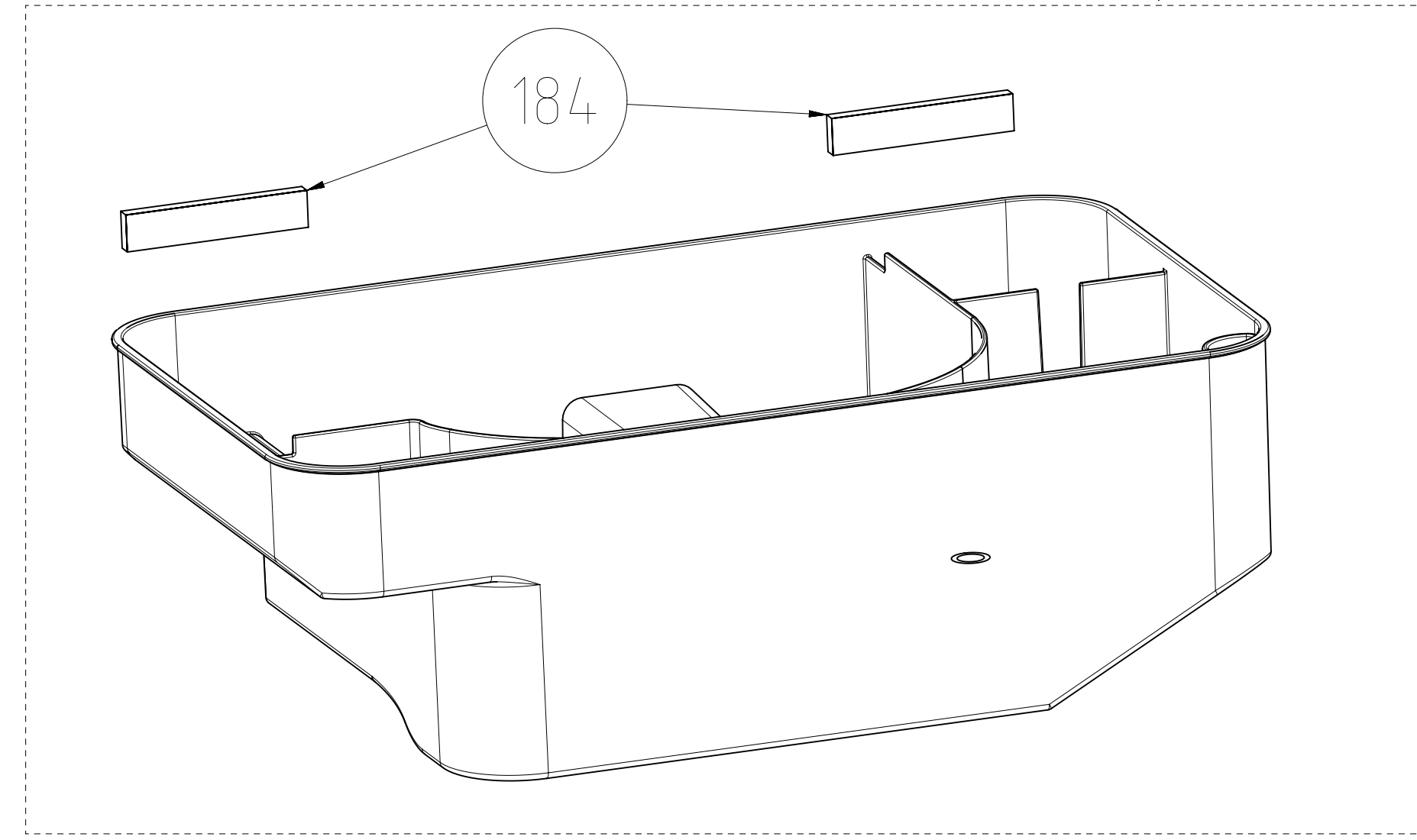
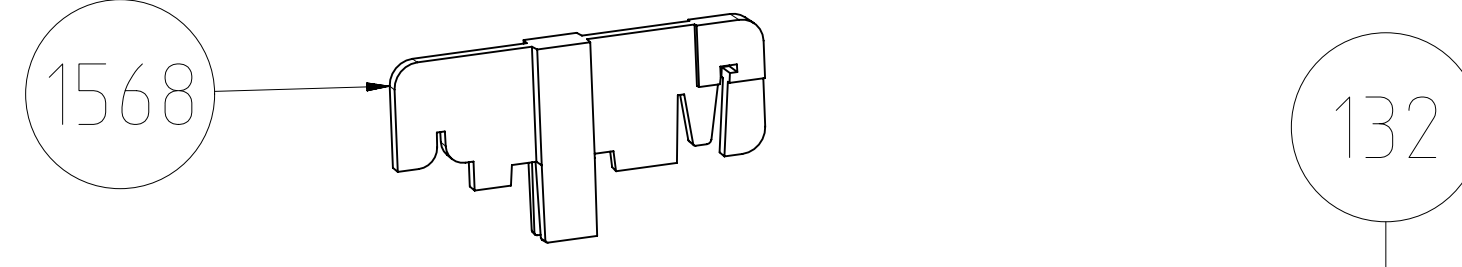
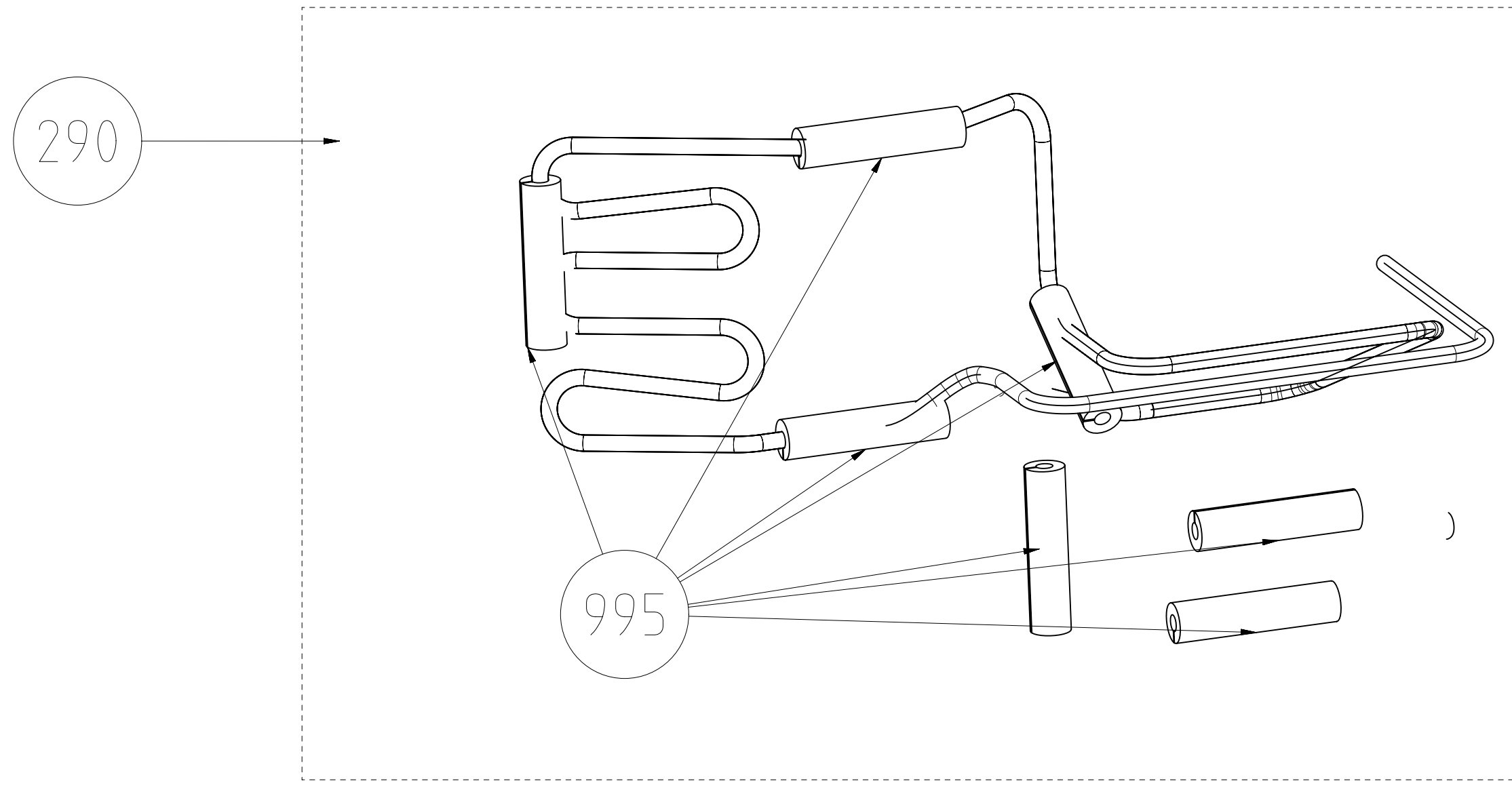
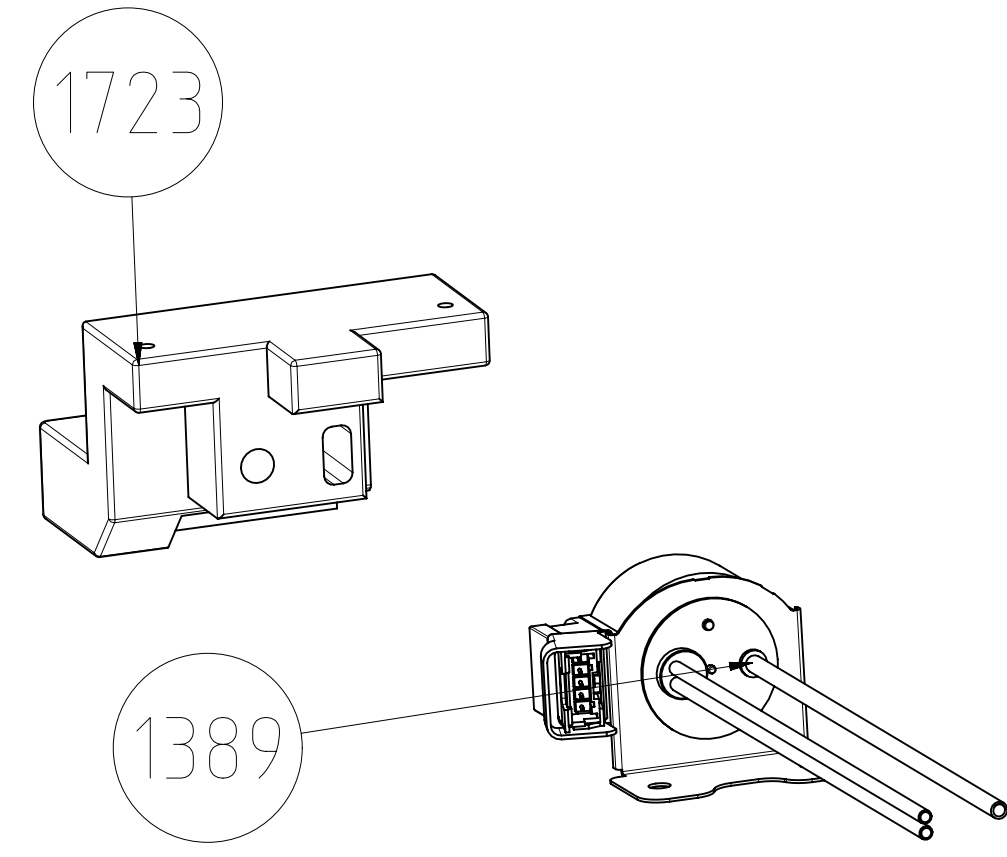
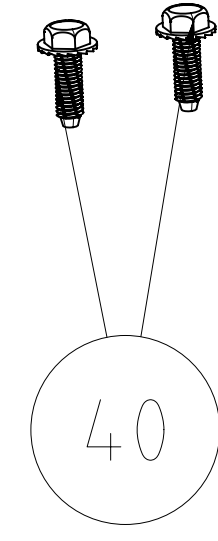


NOTLAR:

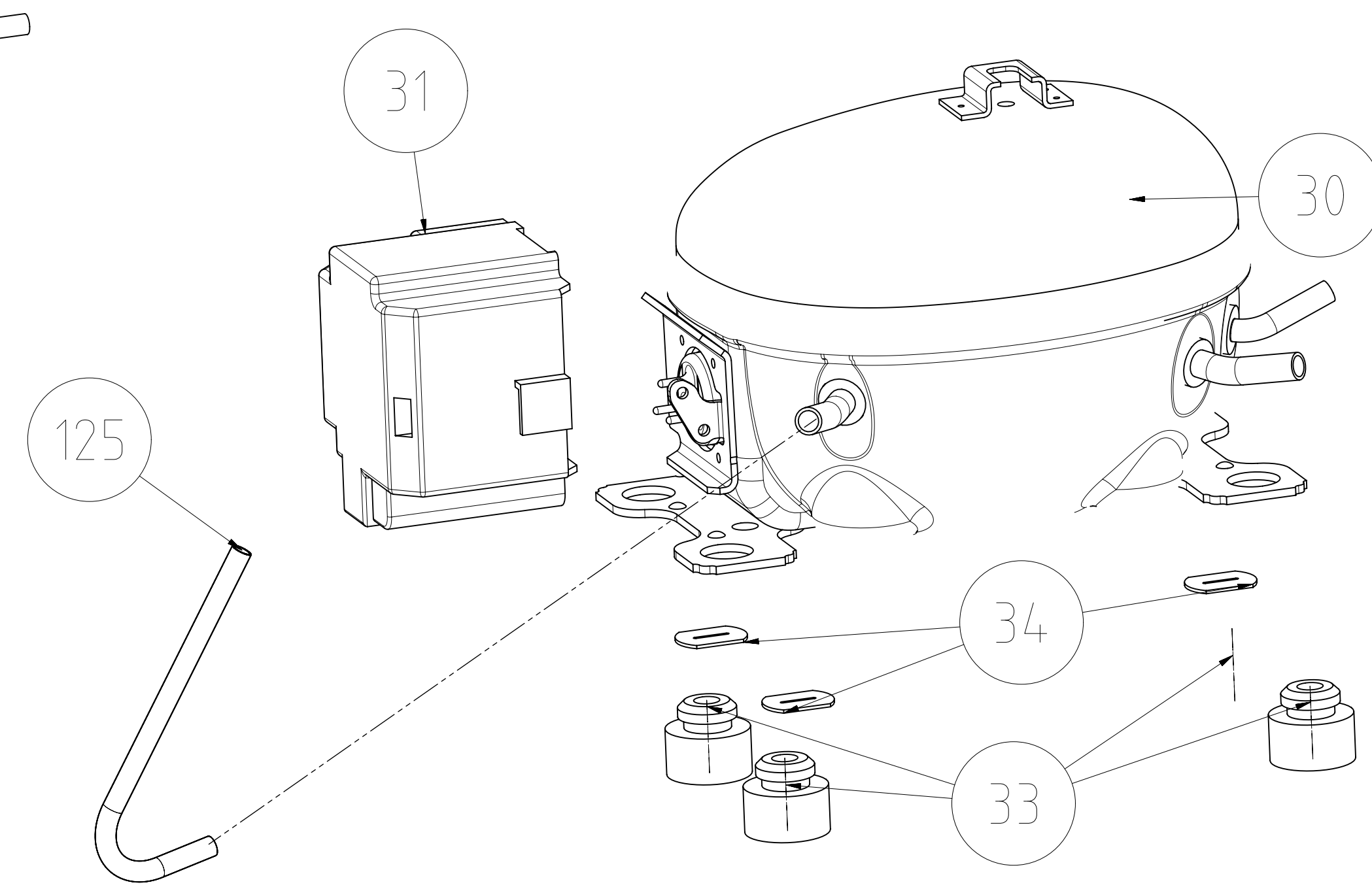
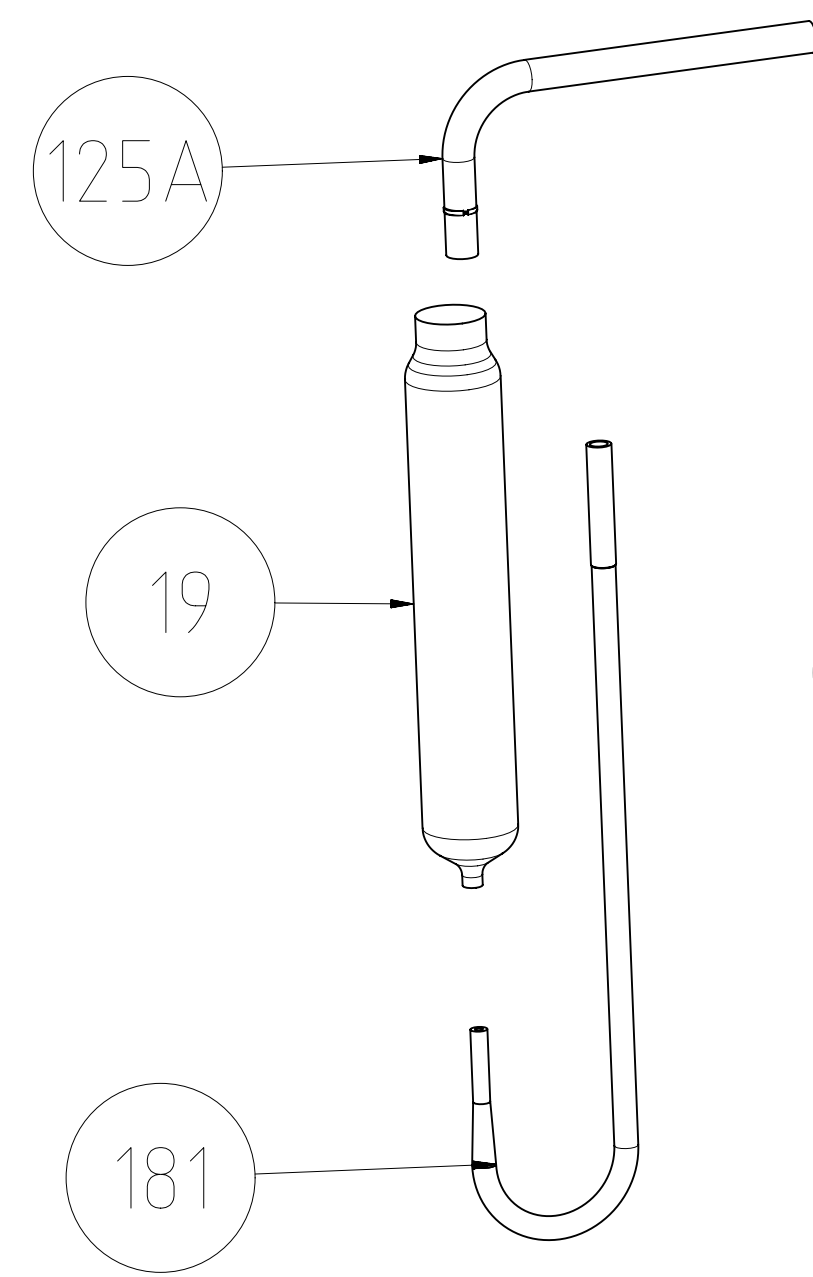
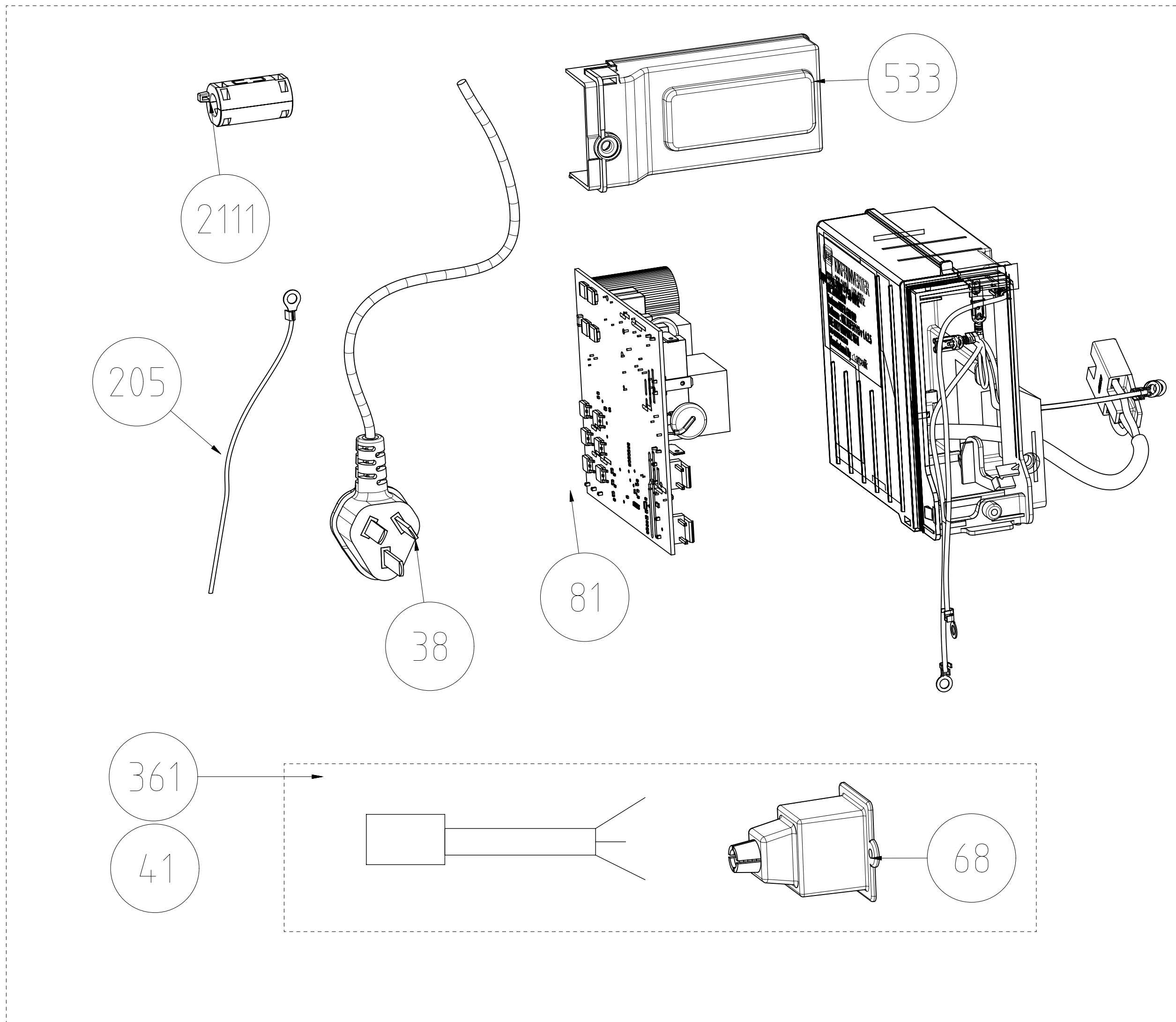
1-Resimde belirtilenler ürününüzde birebir uyum içinde olmayabilir.
Satın aldığınız üründe bu parçalar yoksa bu parçalar başka ürünler içindir.

NOTES:

1-Figures that take place in this instruction manual are schematic
and may not correspond exactly with your product. If the subject parts are
not included in the product you have purchased,
then it is valid for other models.

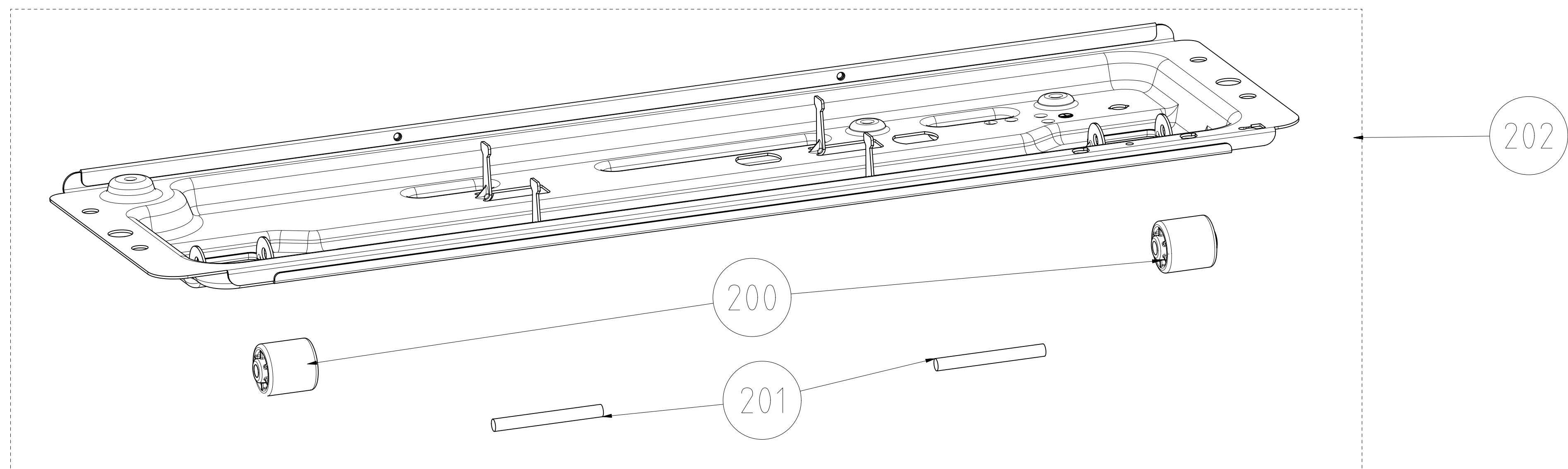
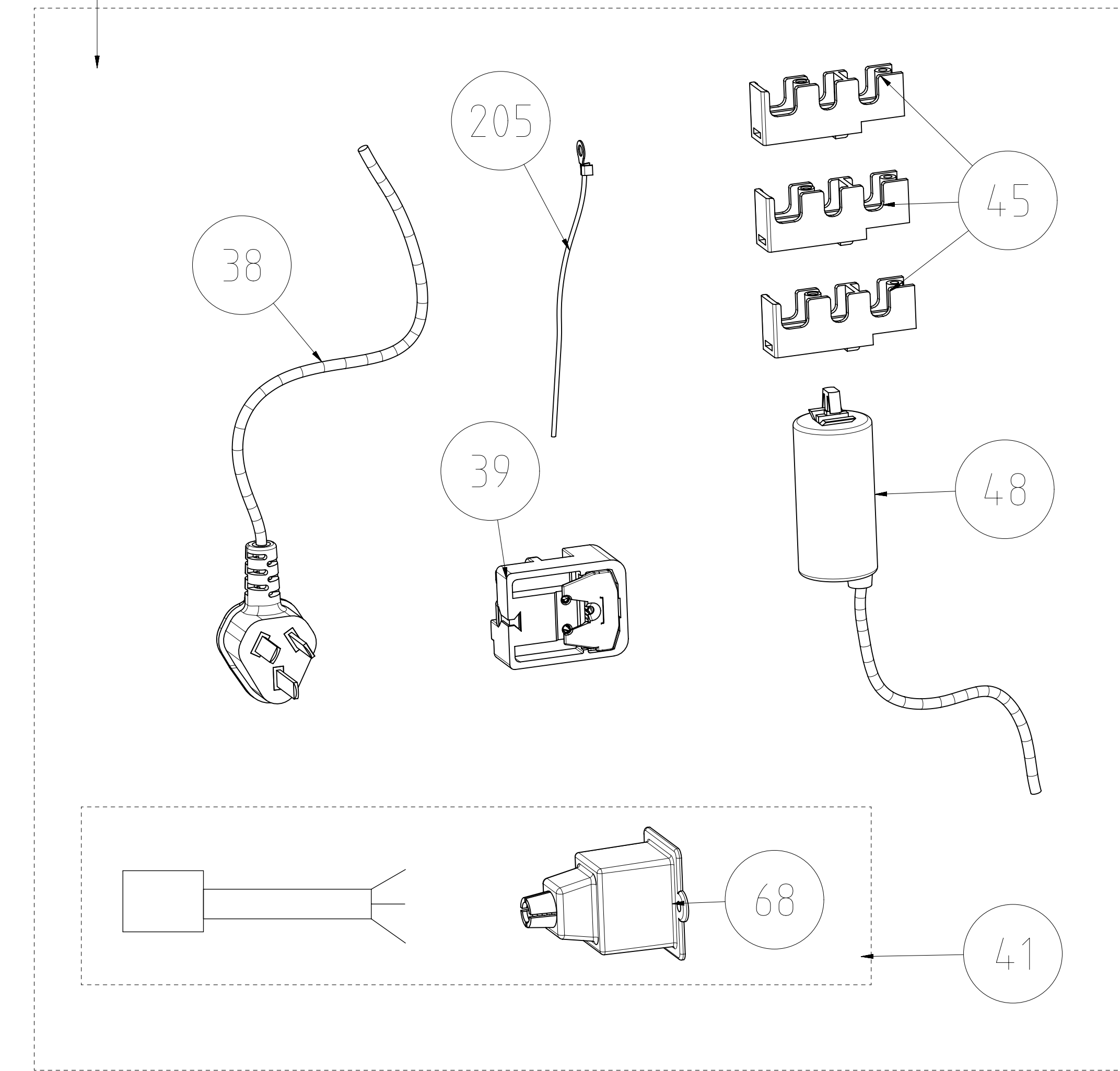


1074



375

1431



NOTLAR:
1-Resimde belirtilenler ürününüzde birebir uyum içinde olmayabilir.
Satın aldığınız üründe bu parçalar yoksa bu parçalar başka ürünler içindir.

NOTES:
1-Figures that take place in this instruction manual are schematic
and may not correspond exactly with your product. If the subject parts are
not included in the product you have purchased,
then it is valid for other models.